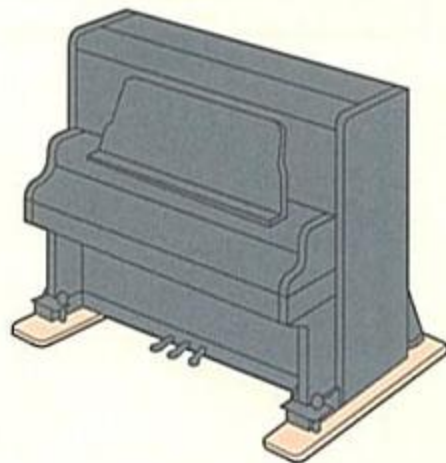


テレビを専用の置き台に乗せた場合、本体と台をバンドで固定する、あるいは本体を壁に固定するなどの方法がある

(某メーカーの対策例)



アップライトピアノを部屋の中央部に置く場合は、前後の足を長めの板の上に固定する



アップライトピアノを壁側に固定する場合は、ベルトでローラー部を固定する専用のゴム台を前方の足にかぶせる。また、部屋の中央部に置く場合は、前後の足を長めの板の上に固定する

(某メーカーの対策例)